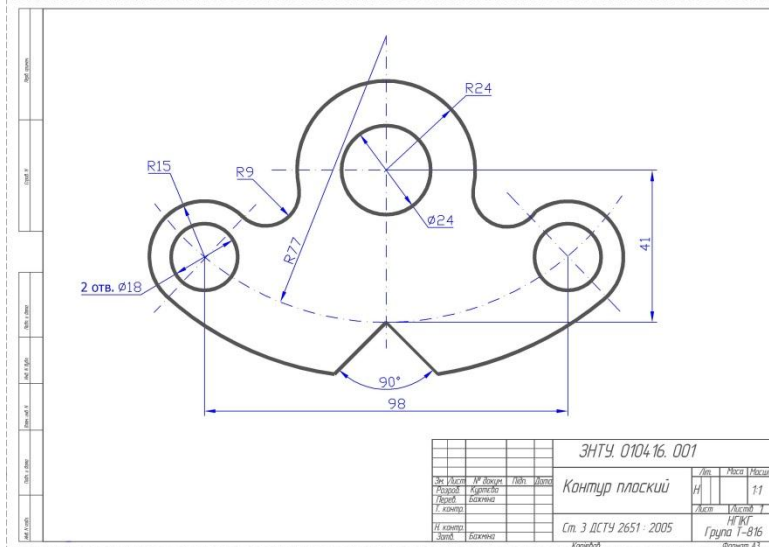


# КОМП'ЮТЕРНА ГРАФІКА

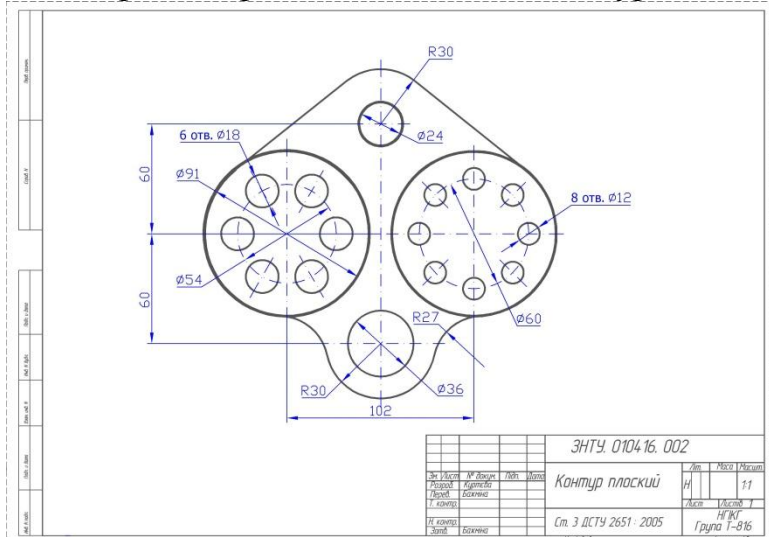
## 1. Титульний лист

Міністерство освіти і науки України Запорізький національний технічний університет Кафедра нарисної геометрії, інженерної та комп'ютерної графіки	
	<h3>ПРАКТИЧНІ РОБОТИ</h3> <h4>з комп'ютерної графіки</h4>
Виконав студент групи Т-816 Приймав	К. Д. Куртева Е. А. Бажмина
Запоріжжя 2016	

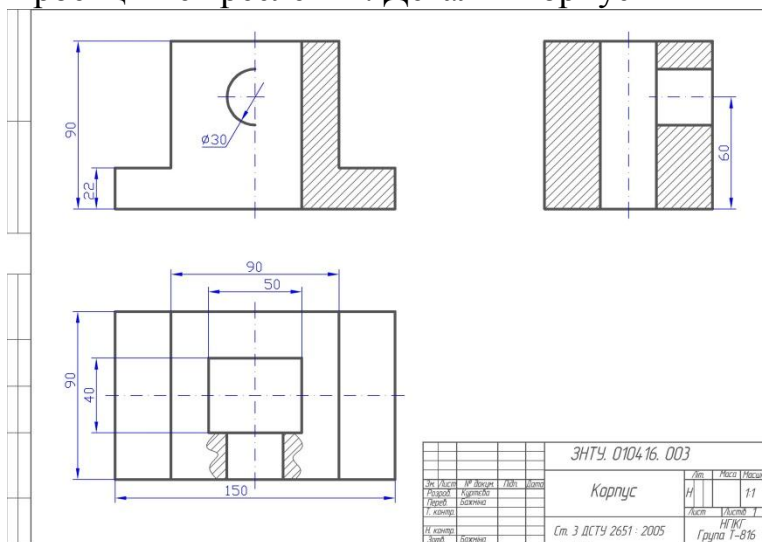
## 2. Геометричне креслення. Деталь «контур плоский»



## 1. Геометричне креслення. Деталь «контур плоский»



## 2. Проекційне креслення. Деталь «корпус»



## 3. Проекційне креслення. Деталь «корпус»

